

# Пневматический калибратор высокого давления Модель CPC7000



WIKA типовой лист СТ 27.63

## Применение

- Здравоохранение и авиакосмическая электроника
- Промышленные предприятия (лаборатории, мастерские и производство)
- Производители преобразователей давления и манометров
- Компании, оказывающие сервисные услуги и услуги по калибровке
- Изыскательские и опытно-конструкторские лаборатории

## Особенности

- Диапазоны давления: 0 ... 700 бар (0 ... 10000 ф/кв. дюйм)
- Скорость управления 30 с
- Стабильность управления 0.008 % от полной шкалы
- Погрешность, не более 0.01 % IS (IntelliScale)

## Описание

### Обзор

Пневматический калибратор высокого давления модели CPC7000 всегда обеспечивает необходимое решение по калибровке в соответствии с требуемым классом точности. Его действительно впечатляющие характеристики достигаются благодаря использованию специальной технологии изготовления клапана и высокоточному датчику давления, работающему в качестве измерителя. Поэтому калибратор может использоваться как рабочий эталон или стандарт предприятия.

### Конструкция

Модель CPC7000 выпускается как в настольном варианте, так и в варианте для монтажа в 19" стойку. Датчики могут заменяться с лицевой стороны без необходимости демонстрации всего калибратора, например, из калибровочной установки (plug-and-play).

### Функциональность

Сенсорный дисплей с интуитивно понятным пользовательским интерфейсом обеспечивает простоту использования. Большое число языков меню обеспечивает дополнительные удобства. Кроме возможности задания необходимой уставки по давлению с сенсорного дисплея или через



Пневматический калибратор высокого давления,  
модель CPC7000

удаленный интерфейс давление может программно изменяться с заданной величиной дискрета с помощью кнопок STEP. Более того, с помощью меню прибора пользователь может также легко создавать программы испытаний. В зависимости от области применения скорость регулирования может устанавливаться пользователем.

### Программное обеспечение

Калибровочное программное обеспечение WIKA-CAL обеспечивает удобную процедуру калибровки средств измерения давления и дает возможность создавать сертификаты с результатами проверки. Кроме того, управление прибором может выполняться дистанционно в формате последовательных команд, стандарта Mensor, SCPI или других имеющихся наборов команд.

### Полная система испытаний и калибровки

По запросу могут быть изготовлены мобильные или стационарные тестовые системы. Имеются IEEE-488.2, RS-232, USB и Ethernet интерфейсы для связи с другими приборами, благодаря чему данное устройство может интегрироваться в уже установленные системы.

## Технические характеристики Модель CPR7000

Эталонные датчики давления		
Диапазон давления	CPR8000	CPR8050
Погрешность <sup>1)</sup>	Стандартно: 0.01 % от полной шкалы <sup>2)</sup> Дополнительно: 0.01 % IS-50 <sup>3)</sup>	0.01 % от полной шкалы <sup>2)</sup>
Избыточное давление	100 ... 400 бар (1500 ... 6000 ф/кв. дюйм)	400 ... 700 бар (6000 ... 10000 ф/кв. дюйм)
Абсолютное давление	101 ... 401 бар (1515 ... 6015 ф/кв. дюйм)	401 ... 701 бар (6015 ... 10015 ф/кв. дюйм)
Межповерочный интервал	365 дней	365 дней
Дополнительный барометрический эталон		
Назначение	Барометрический эталон может использоваться для переключения типов давления <sup>4)</sup> , абсолютное <=> избыточное. При использовании датчиков избыточного давления для эмуляции абсолютного давления диапазон измерений должен начинаться с -1 бара (-15 ф/кв. дюйм)..	
Диапазон измерения	552 ... 1172 мбар абс. (8 ... 17 ф/кв. дюйм абс.)	
Погрешность <sup>1)</sup>	0.01 % от показаний	
Количество единиц измерения давления	38 и две программируемых	
<p>1) Определяется суммарной погрешностью измерения, выраженной коэффициентом запаса (k = 2) и включает следующее: погрешность самого прибора, погрешность измерения эталона, долговременную стабильность, влияние факторов окружающей среды, дрейф и воздействие температуры в компенсированном диапазоне в процессе периодической подстройки нуля.</p> <p>2) FS = полная шкала = максимальное значение диапазона измерения - минимальное значение диапазона измерения</p> <p>3) Погрешность 0.01 % IS-50: в интервале 0 ... 50 % от полной шкалы погрешность составляет 0.01 % половины полной шкалы, а в интервале 50 ... 100 % от полной шкалы погрешность составляет 0.01 % от показания.</p> <p>4) Для эмуляции типа давления рекомендуется использовать оригинальный датчик абсолютного давления, т.к. дрейф нуля может быть компенсирован подстройкой.</p>		
Базовый модуль		
Измерительный прибор		
Версия исполнения	Стандартно: корпус настольного исполнения Дополнительно: комплект для монтажа в 19" стойку	
Размеры	см. чертежи	
Масса	приблизительно 40 кг (88.2 фунта)	
Время выхода не режим	приблизительно 15 мин	
Дисплей		
Экран	8.9" ЖК цветной дисплей с резистивной сенсорной матрицей	
Разрядность	4 ... 6 знаков в зависимости от диапазона и единиц измерения	
Соединения		
Пневматическое присоединение	M16 x 1.5 внутренняя резьба с уплотнительным конусом Дополнительный барометр: M12 внутренняя резьба	
Фильтрующие элементы	Все пневматические присоединения прибора имеют 20-мкм фильтр.	
Допустимое давление измеряемой среды	Не хуже 2.8 - давление чистого азота, которое давало бы показание, равное показанию, вызванному воздействующим на него газом	
Защита от перегрузки по давлению	Разрывная мембрана до 1000 бар (14500 ф/кв. дюйм)	
Допустимое давление		
Порт подачи давления	107 ... 110 % от полной шкалы мин. 30 ... 50 бар (435 ... 725 ф/кв. дюйм) сверх ном. давления	
Порт измерения/управления	макс. 105 % от полной шкалы	
Напряжение питания		
Напряжение	100 ... 240 В перем. тока, 50 Гц / 60 Гц	
Энергопотребление	макс. 120 ВА	
Допустимые условия окружающей среды		
Температура хранения	0 ... 70 °C (32 ... 158 °F)	
Влажность	5 ... 95 % относительной влажности (без конденсации)	

<b>Базовый модуль</b>	
Компенсированный диапазон температур	15 ... 45 °C (59 ... 113 °F)
Монтажное положение	горизонтальное
<b>Параметры управления</b>	
Стабильность управления	0.008 % от полной шкалы в 25 мл тестового объема
Время управления	30 с (давление увеличивается на 10 % от полной шкалы в 25 мл тестового объема)
Диапазон управления	0 ... 100 % от полной шкалы
Минимальное управляющее давление	1 бар (14.5 ф/кв. дюйм)
Измерительный объем	0 ... 50 куб. см
<b>Связь</b>	
Интерфейс	Стандартно: Ethernet, IEEE-488, USB, RS-232
Набор команд	Mensor
Время отклика	приблизительно 100 мс
Внутреннее программирование	до 64 последовательностей по 99 шагов каждая

## Сертификаты

<b>Сертификат</b>	
Калибровки	Стандартно: сертификат заводской калибровки Дополнительно: сертификат калибровки DKD/DAkkS
Рекомендуемый межповерочный интервал	1 год (в зависимости от условий эксплуатации)

Утверждения и сертификаты приведены на веб-сайте

## Модульная конструкция CPC7000

Благодаря модульной конструкции, широкому диапазону измерения давления 0 ... 700 бар (0 ... 10000 ф/кв. дюйм), а также возможности замены датчиков через переднюю панель, пневматический калибратор CPC7000 обеспечивает максимальную гибкость конструкции аппаратного обеспечения и возможность последующего применения разнообразных датчиков.

### Возможность установки до трех прецизионных датчиков давления

Модель CPC7000 имеет по меньшей мере один высокоточный датчик давления (дополнительно два или три), калибровочные данные которого хранятся в нем самом.

В одном калибраторе допускается применение либо датчиков абсолютного, либо датчиков избыточного давления. При наличии двух или трех образцовых датчиков измерительные диапазоны калибратора могут выбираться автоматически с помощью функции автоматического выбора диапазона или через меню.

Каждый датчик с более высоким диапазоном измерения должен перекрывать диапазон измерения соседнего датчика с более низким диапазоном измерения. Кроме того, барометрический эталон позволяет выполнять переключение между избыточным и абсолютным давлением.

### Чрезвычайно простое обслуживание

Модульная конструкция модели CPC7000 обеспечивает максимальное удобство в обслуживании и наилучшую эксплуатационную гибкость, достигаемую в кратчайшие сроки.

Датчики с различными диапазонами измерения могут заменяться через фронтальную консоль буквально за пять минут (plug-and-play).

Эти особенности делают прибор очень простым для обслуживания и ремонта, минимизируя время простоя на объекте заказчика.



Пневматический калибратор высокого давления, модель CPC7000

## Простое управление с помощью сенсорного дисплея

Вскоре после включения на дисплее отображается основной экран (см. рисунок ниже). В меню данного экрана имеется возможность выбора рабочих режимов с помощью кнопок **MEASURE** (13), **CONTROL** (12) и **VENT** (11), расположенных в нижней части экрана.

### Главный экран



① Основное применение

② Общие настройки

③ Настройки управления

④ Конфигурирование дисплея

⑤ Настройка дистанционного управления

⑥ Настройка функции ступенчатого измерения величины

⑦ Настройки последовательностей

⑧ Избранное

⑨ Навигация по меню

#### ⑩ **VENT**

Принудительный и немедленный сброс давления до атмосферного, включая испытательный комплект, подключенный к порту Measure/Control, в атмосферу.

#### ⑪ **CONTROL**

Режим управления обеспечивает подачу давления с высокой точностью к порту Measure/Control в соответствии с заданной уставкой.

#### ⑫ **MEASURE**

В режиме измерения давление порта Measure/Control измеряется с высокой точностью (если происходит непосредственное переключение с режима **CONTROL** на режим **MEASURE**, последнее измеренное значение давления в подключенном испытательном комплекте будет сохранено/блокировано. Считывание значений давления, изменений температуры или внешних утечек в данном состоянии могут привести к неправильным результатам).

⑬ Дополнительные экраны погрешности, пиковых значений, скорости или альтернативных единиц измерения

⑭ Текущие единицы измерения и режим

⑮ Текущее измеренное значение

⑯ Заданная уставка

⑰ Диапазон давления датчиков

⑱ Выбор активного датчика или автоматический выбор диапазона

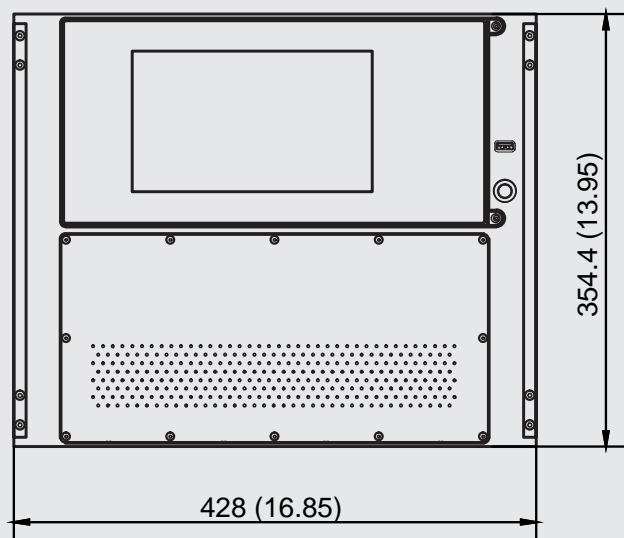
⑲ Имя текущего приложения

⑳ Выбор уставки

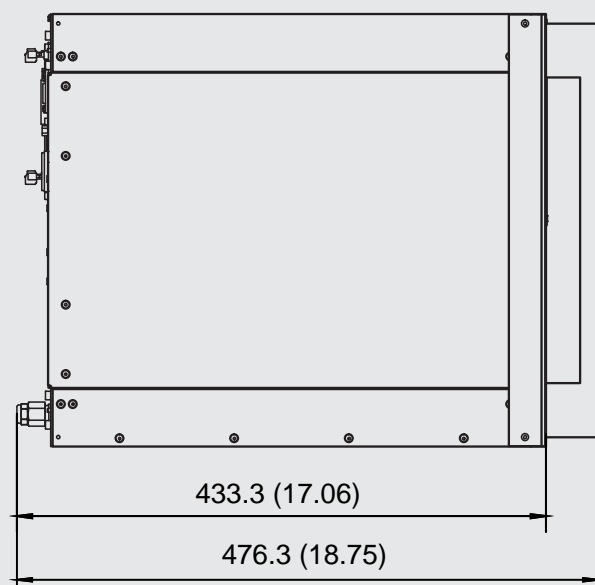
## Размеры в мм (дюймах)

### Настольный вариант

Вид спереди

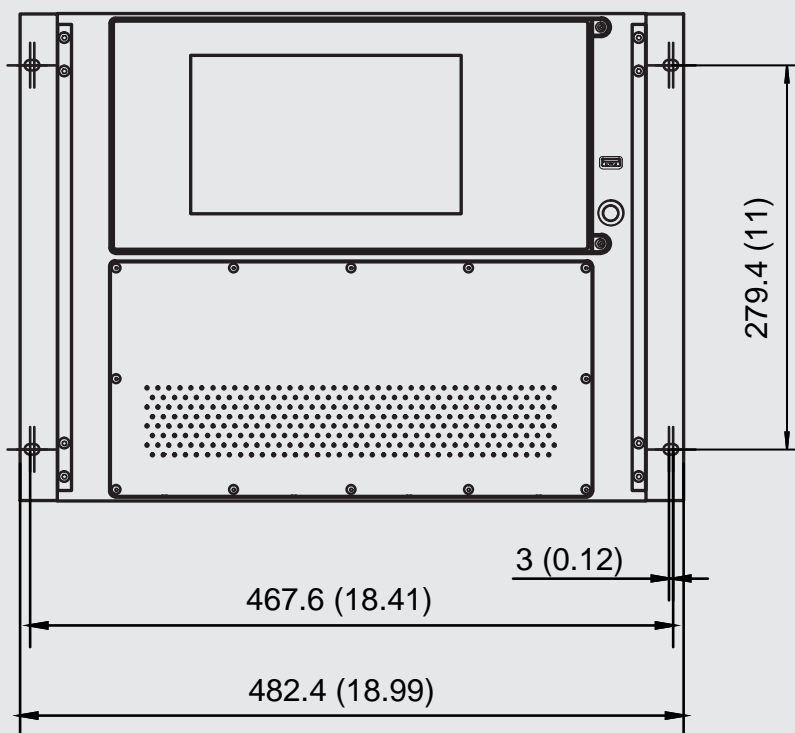


Вид сбоку (слева)

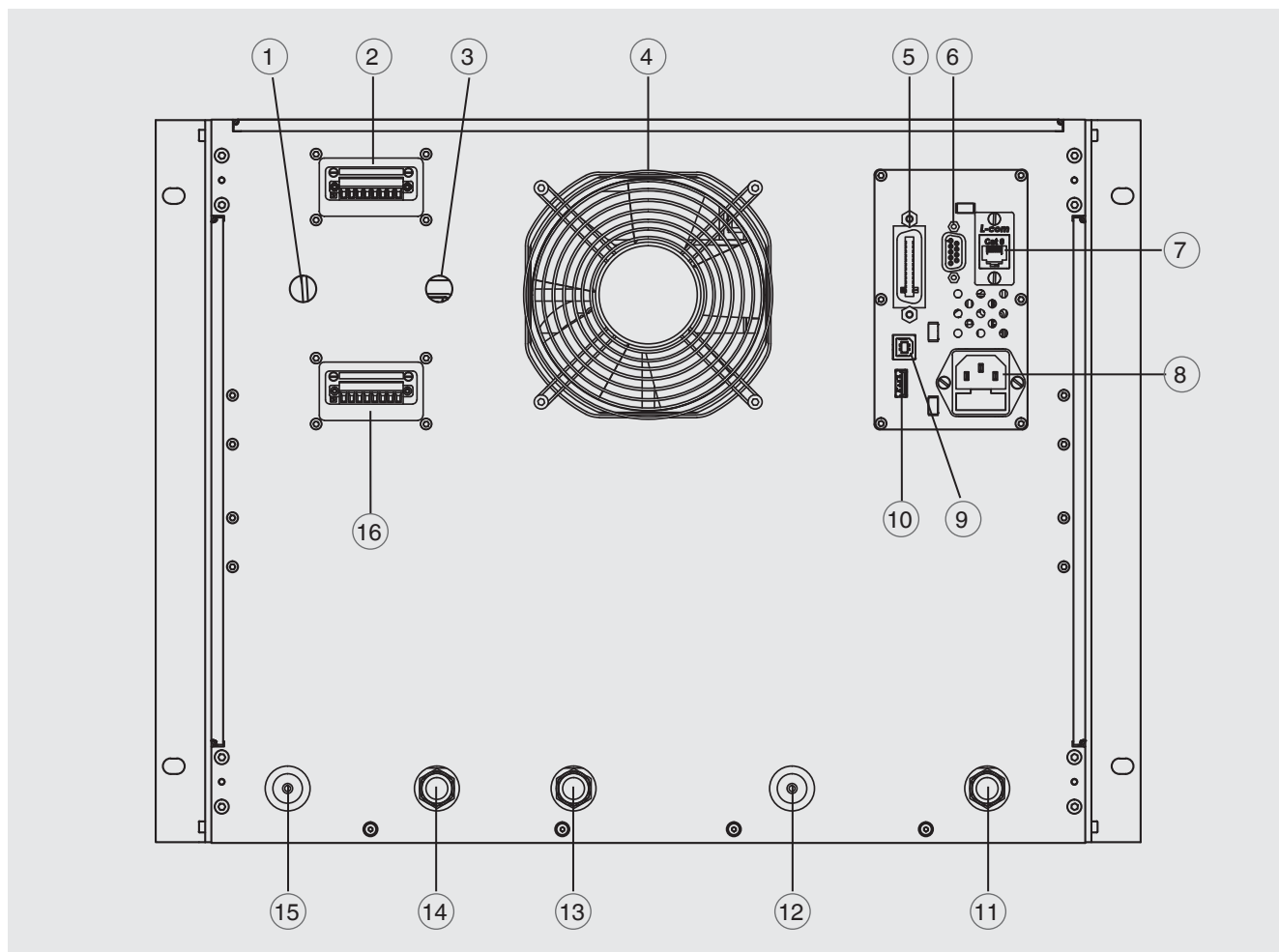


### Комплект с боковыми панелями для монтажа в 19" стойку

Вид спереди



## Электрические и пневматические соединения - вид сзади



- |   |   |
|---|---|
| ① Дополнительно: порт барометрического давления (M12 внутренняя резьба) | ⑨ Интерфейс USB (прибор) для удаленной связи                                  |
| ② Разъем цифрового ввода/вывода 1-3                                     | ⑩ Интерфейс USB (главное устройство) для сервисных работ                      |
| ③ Порт образцового источника (M12 внутренняя резьба)                    | ⑪ Продувка образцового датчика давления с глушителем                          |
| ④ Вентилятор  | ⑫ Порт Measure/Control (M16 x 1.5 внутренняя резьба с уплотнительным конусом) |
| ⑤ Интерфейс IEEE-488  | ⑬ Вентиляционный порт с глушителем (ATM)                                      |
| ⑥ Интерфейс RS-232  | ⑭ Регулируемый вентиляционный порт с глушителем (ATM)                         |
| ⑦ Порт Ethernet   | ⑮ Порт питания (M16 x 1.5 внутренняя резьба с уплотнительным конусом)         |
| ⑧ Разъем электропитания   | ⑯ Порт цифрового ввода/вывода 4-6   |

# Калибровочное программное обеспечение WIKA-CAL

## Простой и очень быстрый процесс создания качественного сертификата калибровки

Калибровочное программное обеспечение WIKA-CAL используется для создания калибровочных сертификатов или регистрационных протоколов средств измерения давления и доступно, демо-версию которого можно скачать бесплатно.

Шаблон облегчает работу пользователя и дает пошаговые инструкции по созданию документа.

Для перехода от демо-версии к полной версии соответствующего шаблона необходимо приобрести USB-ключ.

Предустановленная демо-версия автоматически переходит к выбранной полной версии после установки USB-ключа и действует до тех пор, пока USB-ключ вставлен в компьютер.



- Создание калибровочных сертификатов для механических и электронных средств измерения давления
- Полностью автоматическая калибровка с помощью калибраторов давления
- Калибровка средств измерения избыточного давления с помощью эталонов абсолютного давления и наоборот
- Программа-помощник дает пошаговые инструкции по проведению процедуры калибровки
- Автоматическое создание этапов процедуры калибровки
- Создание 3.1 сертификатов по DIN EN 10204
- Создание регистрационных протоколов
- Дружественный пользовательский интерфейс
- Языки: немецкий, английский, итальянский. Другие языки предусмотрены в результате обновления ПО.

Для получения более подробной информации см. типовой лист СТ 95.10

Калибровочные сертификаты создаются с помощью шаблона Cal-Template, а регистрационные протоколы - с помощью шаблона Log-Template.



### Cal Demo

Создание сертификатов, ограниченных 2 измерительными точками, с автоматическим заданием значений калибратором давления



### Cal Light

Создание сертификатов без ограничения точек измерения, без автоматического задания значений калибратором давления..



### Cal

Создание сертификатов без ограничения точек измерения, с автоматическим заданием значений калибратором давления.



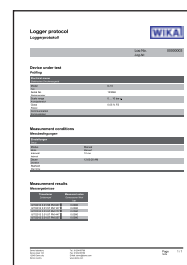
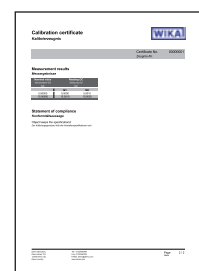
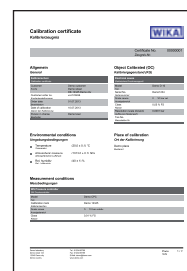
### Log Demo

Создание отчетов на основе данных испытаний из журнала событий, ограниченных 5 измеренными значениями.



### Log

Создание отчетов на основе данных испытаний из журнала событий без ограничения числа измеренных значений.





## Комплектность поставки

- Пневматический калибратор модульной конструкции модели CPC7000 (в настольном варианте корпуса)
- Силовой кабель длиной 1.5 м (5 футов)
- Руководство по эксплуатации
- Сертификат заводской калибровки

## Дополнительное оборудование

- Интерфейсный кабель
- Компрессор для подачи высокого давления
- Калибровочное программное обеспечение WIKA-CAL

## Дополнительное оборудование

- Сертификат калибровки DKD/DAkkS
- Барометрический эталон
- Макс. 2 эталона (CPR8050 или CPR8000)
- Комплект с боковыми панелями для монтажа в 19" стойку
- Система в соответствии с требованиями заказчика
- Переходники и фитинги пневматических соединений

## Информация для заказа

Модель / Тип корпуса / Версия прибора / Образцовый датчик давления 1 / Образцовый датчик давления 2 / Образцовый датчик давления 3 / Барометрический эталон / Тип сертификата на барометрический эталон / Дополнительные сертификаты / Дополнительная информация по заказу

© 03/2017 АО «ВИКА МЕРА», все права защищены.

Технические характеристики, указанные в данном документе, были актуальны на момент его публикации.

Компания оставляет за собой право вносить изменения в технические характеристики и материалы своей продукции.

